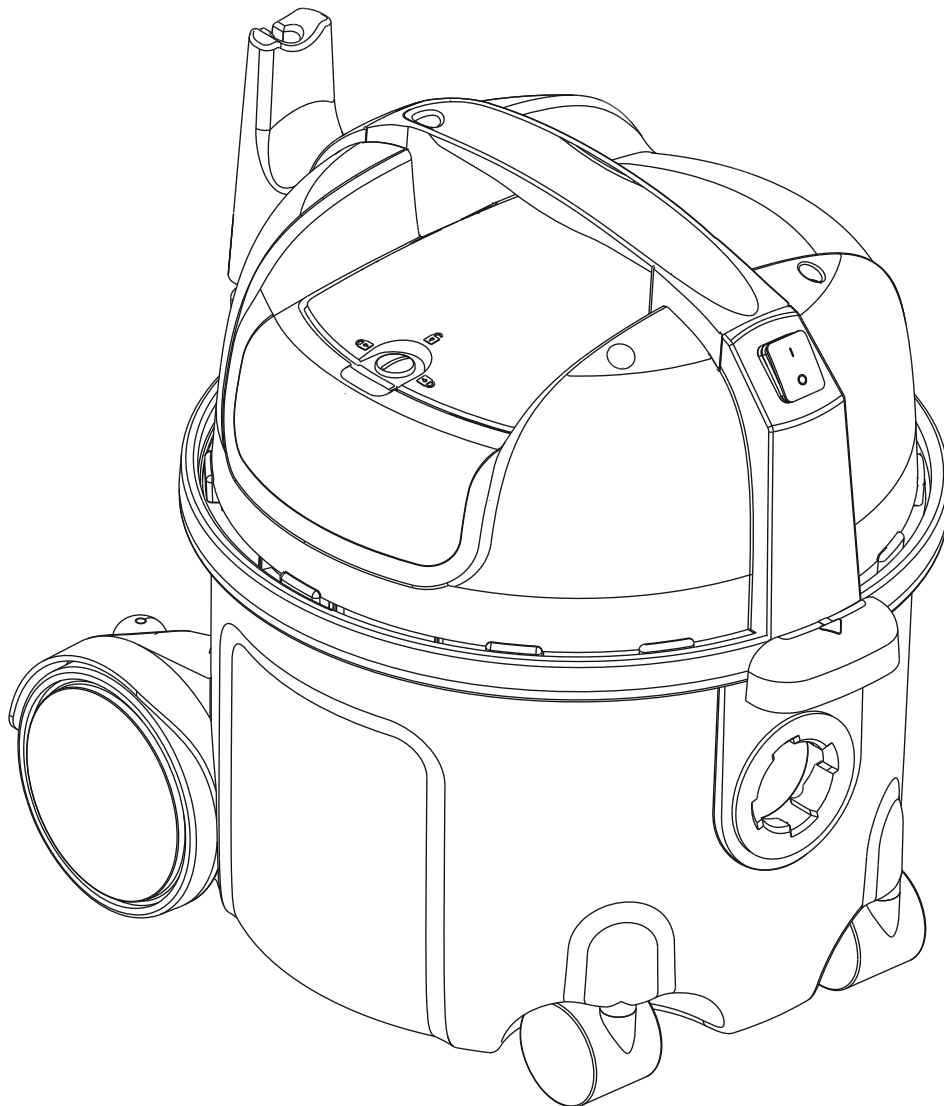


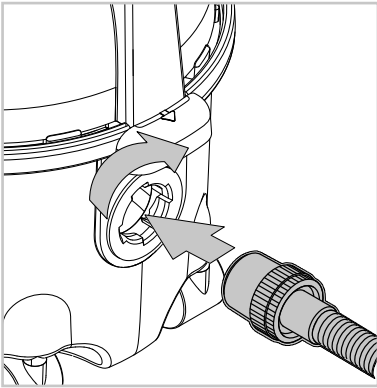
VP300 Series

Instructions for use

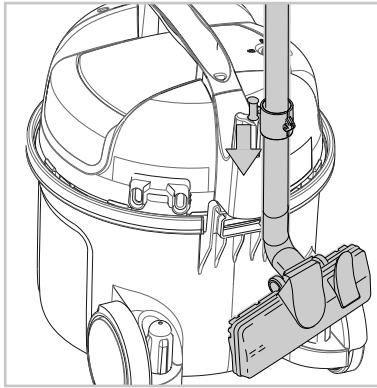


EN	Operating instructions	5
DE	Bedienungsanweisungen	10
FR	Instructions de fonctionnement	15
NL	Gebruiksaanwijzingen	21
IT	Istruzioni per l'uso	27
NO	Bruksanvisning	33
SV	Bruksanvisning	38
DA	Betjeningsvejledning	43
FI	Käyttöohje	48
ES	Instrucciones de funcionamiento	53
PT	Instruções de Funcionamento	58
EL	Οδηγίες λειτουργίας	64
TR	Kullanma Talimatları	70
SL	Navodila za delovanje	78
HR	Upute za uporabu	83
SK	Návod na obsluhu	88
CS	Návod k obsluze	93
PL	Instrukcje dotyczące obsługi	98
HU	Használati útmutató	104
RO	Instrucțiuni de utilizare	109
BG	Указания за експлоатация	114
RU	Руководство по эксплуатации	120
ET	Tööjuhised	126
LV	Norādījumi par ekspluatāciju	131
LT	Naudojimo instrukcija	136
ZH	操作说明	141
KO	한국의	148

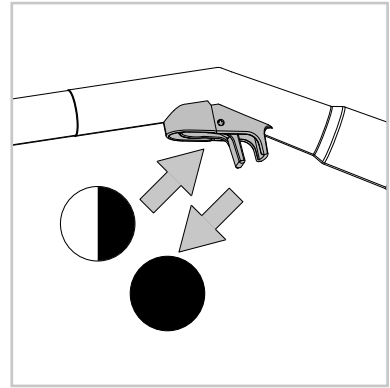
1 - Basic operations



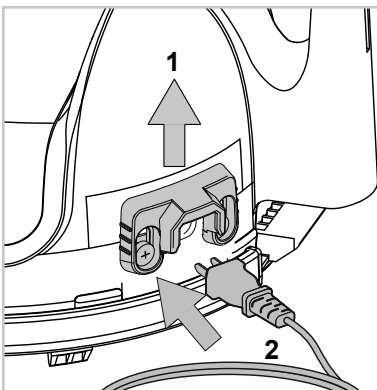
1.2



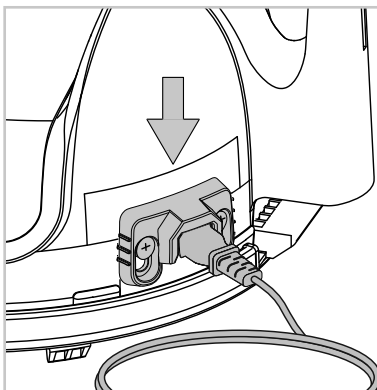
2 - Suction regulation



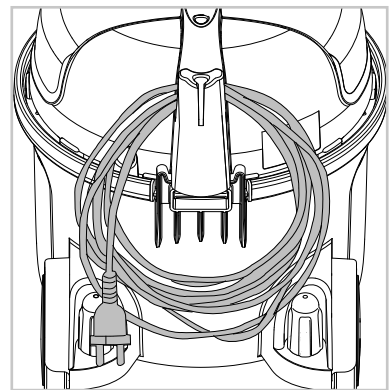
3 - Cordlock



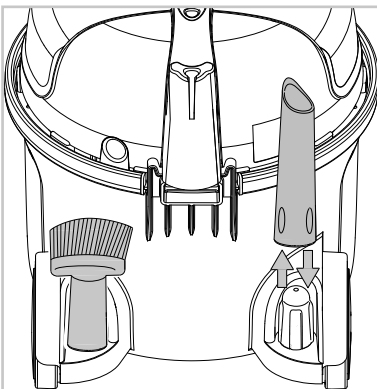
3.1



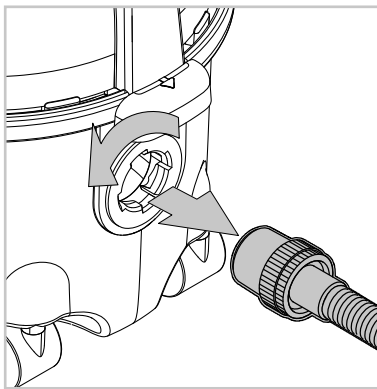
4 - Wind up the cord starting from the machine



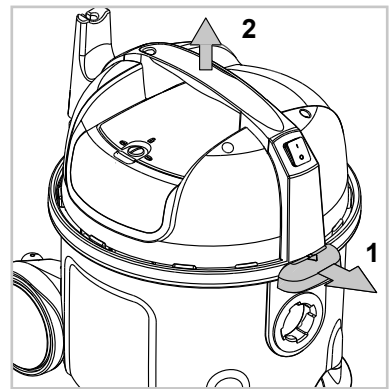
5 - Accessories parking



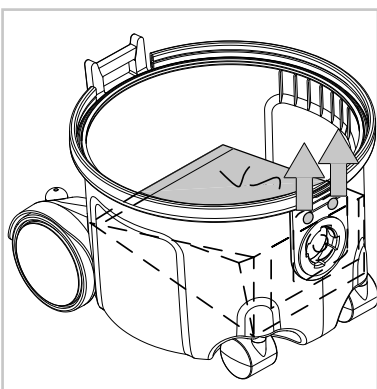
6 - Dust bag replacement



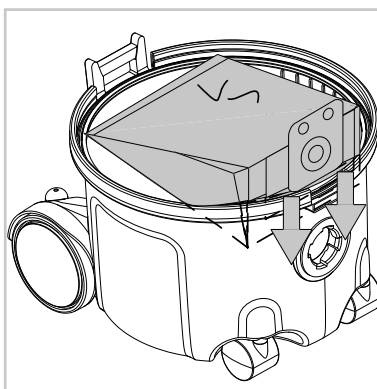
6.1



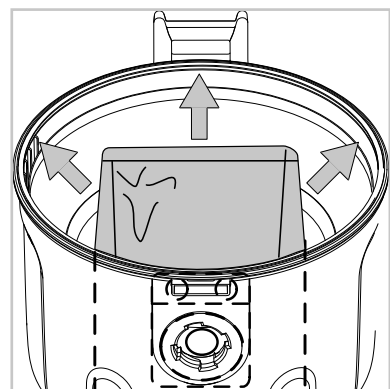
6.2



6.3



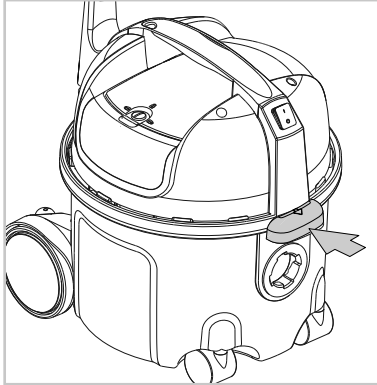
6.4



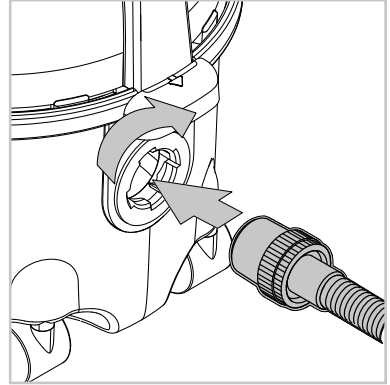
6.5



6.6

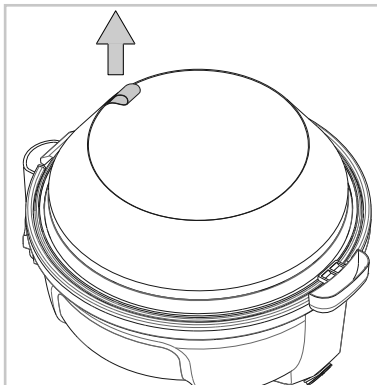
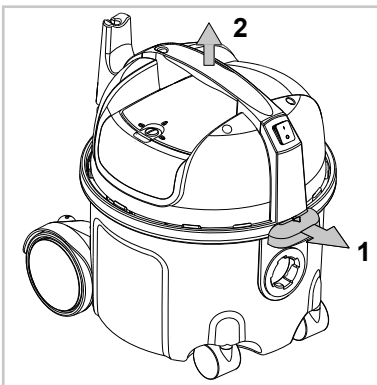


6.7

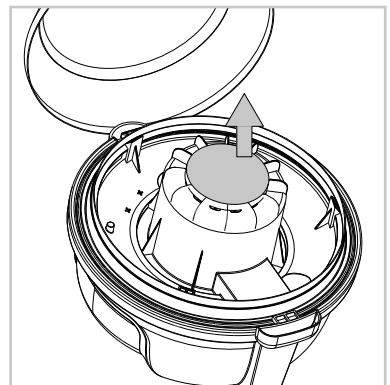


7 - Sack filter / Motor filter

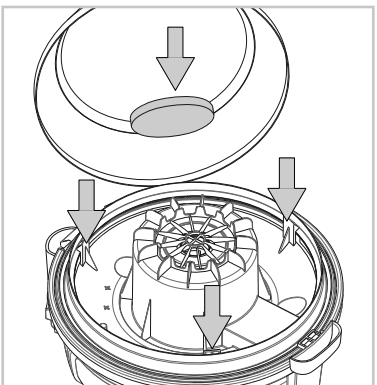
7.1



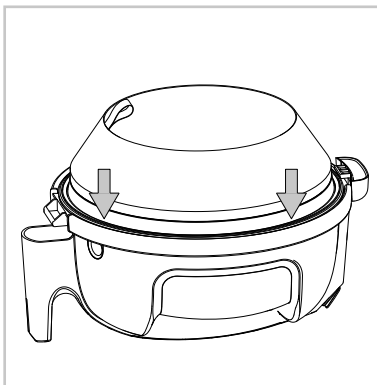
7.2



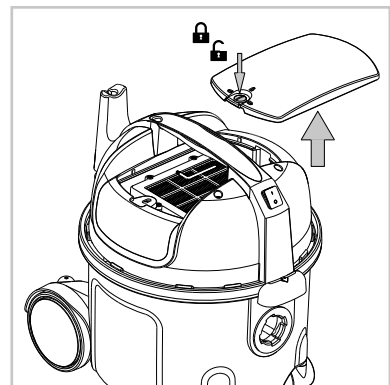
7.3



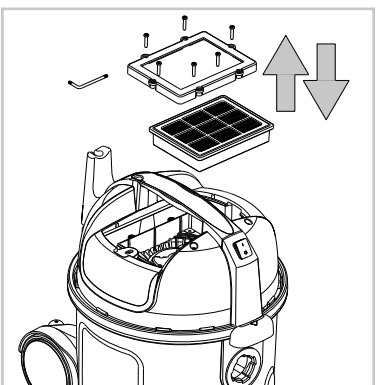
7.4



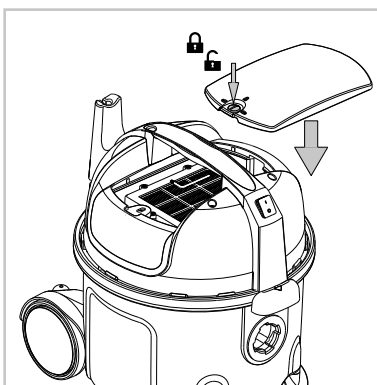
8.0 HEPA filter



8.1



8.2



1 Viktige sikkerhetsanvisninger



1.1 Symboler som er brukt for merking

FARE



Fare som umiddelbart kan føre til alvorlige eller varige personskader eller død.

ADVARSEL



Fare som kan føre til alvorlig personskade eller død.

FORSIKTIG



Fare som kan føre til mindre personskader og annen skade.



Les denne bruksanvisningen nøye før du starter støvsugeren for første gang. Ta vare på den til senere bruk.

1.2 Bruksanvisning

I tillegg til bruksanvisningen og de obligatoriske ulykkesforebyggende reglene som gjelder i landet apparatet brukes i, må vanlige regler for sikkerhet og korrekt bruk følges.

1.3 Formål og tilsiktet bruk

Denne maskinen er for profesjonell bruk, for eksempel i hoteller, skoler, sykehus, fabrikker, butikker og kontorer og andre bruksformål andre enn rengjøring i hjemmet. Ulykker som skyldes misbruk kan bare forhindres av dem som bruker maskinen.

LES OG FØLG ALLE SIKKERHETSANVISNINGER.

Denne maskinen egner seg for ta opp tørt, ikke brennbart støv.

All annen bruk betraktes som feilaktig bruk. Produsenten påtar seg ikke ansvar for eventuelle skader som følge av feilaktig bruk. Risikoen hviler i disse tilfeller ene og alene på brukeren. Riktig bruk omfatter riktig betjening, vedlikehold og reparasjoner som angitt av produsenten.

1.4 Viktige advarsler

ADVARSEL

- For å redusere faren for brann, elektrisk støt eller personskade ber vi deg lese og følge alle sikkerhetsanvisninger for forsiktighetsmerking før bruk. Denne støvsugeren er konstruert for å være sikker når den brukes til rengjøringsfunksjoner slik det er angitt. Skulle det oppstå skade på de elektriske eller mekaniske delene må støvsugeren og/eller tilbehøret repareres av et kompetent serviceverksted eller produsenten før bruk for å unngå ytterligere skade på maskinen eller fysisk skade på brukeren.
- For å redusere risikoen for elektrisk støt – Må ikke brukes utendørs eller på våte overflater.
- Denne maskinen er kun til innendørs bruk.
- Denne maskinen må kun oppbevares innendørs.
- Bruk stikkontakten kun til det den er ment for.

- Ikke forlat maskinen når pluggen står i stikkontakten. Trekk ut pluggen fra stikkontakten når den ikke er i bruk og før vedlikehold.
- Må ikke brukes med skadd ledning eller plugg. For trekke ut pluggen, ta tak i pluggen, ikke i ledningen. Ikke håndter pluggen eller støvsugeren med våte hender. Slå av alle kontroller før du trekker ut pluggen.
- Ikke trekk eller bær apparatet i ledningen, ikke bruk ledningen som håndtak, ikke lukk dører mot ledning og ikke trekk ledningen rundt skarpe kanter eller hjørner. Ikke kjør støvsugeren over kablen. Hold ledningen unna oppvarmede flater.
- Hold, hår, løstsittende klær, fingre og alle kroppsdeler unna åpninger og bevegelige deler. Ikke stikk noen gjenstander inn i åpninger eller bruk støvsugeren med åpninger blokkert. Hold åpningene frie for støv, lo, hår og annet som kan redusere luftstrømmen.
- Denne maskinen egner seg ikke for å ta opp farlig støv.
- Ikke samle opp brennbare eller antennelige væsker som f.eks. bensin, og ikke bruk støvsugeren der slike stoffer kan være til stede.
- Ikke samle opp noe materiale som brenner eller ryker, som f.eks. sigaretter, fyrstikker eller varm aske.
- Dette produktet skal ikke brukes av personer (inkludert barn) med redusert fysisk, sensorisk eller mental kapasitet eller som mangler relevant erfaring eller innsikt.
- Barn må være under oppsyn for å sikre at de ikke leker med apparatet.
- Rengjøring og vedlikehold skal ikke utføres av barn uten at de er under oppsyn.
- Vær ekstra forsiktig når du rengjør trapper.
- Må ikke brukes hvis filtrene ikke er montert.
- Hvis støvsugeren ikke fungerer korrekt eller har falt ned, blitt skadet, etterlatt utendørs eller har falt ned i vann må den leveres inn til et serviceverksted eller forhandleren.
- Hvis det kommer skum eller væske ut av maskinen må du slå den av med en gang.
- Alle operatører må få tilstrekkelig instruksjon i bruken av maskinene.

- Dette apparatet er kun til tørr bruk.

1.5 Dobbeltisolerte apparater

FORSIKTIG

- Må bare brukes slik det er beskrevet i denne bruksanvisningen og bare med produsentens anbefalte tilbehør.
- FØR DU KOBLER STØVSUGEREN TIL STRØMNETTET, sjekk typeskiltet på støvsugeren for å se om den nominelle spenningen ligger innenfor 10 % av spenningen i nettet.
- Dette apparatet er utstyrt med dobbel isolasjon. Bruk bare identiske reservedeler. Se anvisningene for service på dobbeltisolerte apparater.

I et dobbeltisolert apparat er det to isolasjonssystemer i stedet for jording. Det finnes ingen jordingsforbindelse i et dobbeltisolert apparat, og jording skal heller ikke legges til apparatet. Servicearbeid på et dobbeltisolert apparat krever ekstrem nøyaktighet og kunnskap om systemet og må bare utføres av kvalifisert servicepersonell. Reservedeler for et dobbeltisolert apparat må tilsvare de delene de skal erstatte. Et dobbeltisolert apparat er merket med ordene "DOUBLE INSULATION" (DOBBELTISOLERING) eller "DOUBLE INSULATED" (DOBBELTISOLERT). Symbolet (firkant inni en firkant) kan også brukes på produktet. Maskinen er utstyrt med en spesialutviklet ledning som, hvis den blir skadet, må skiftes ut med en ledning av samme type. Denne finnes hos autoriserte verksteder og forhandleren din og må installeres av faglært personell.

1.6 Elektrisk tilkobling

ADVARSEL

- Støvsugeren må ikke benyttes hvis ledning eller kontakt viser tegn på skade. Kontroller dette regelmessig, og hvis det er oppstått skade, skal den utbedres av Nilfisk eller av en godkjent Nilfisk forhandler.
- Ta ikke i ledning eller kontakt med våte hender.
- Trekk ikke ledningen av ut av kontakten ved å dra i kabelen, men ta istedet tak om kontakten.

1.7 Farlige materialer

ADVARSEL

Oppsuging av farlig materiale kan føre til alvorlige eller livstruende personskader.

Følgende materialer må ikke suges opp:

- Helsefarlige støvtyper
- Varme materialer (glødende sigaretter, varm aske osv.)
- Brennbare, eksplosive, aggressive væsker (f.eks. bensin, løsemiddel, syre, lut osv.)
- Brennbart, eksplosivt støv (f.eks. magnesium-, aluminumstøv osv.)

1.8 Vedlikehold



Oppbevar støvsugeren tørt. En Nilfisk er konstruert til hardt og konstant arbeid, men iblant – avhengig av hvor mye den brukes – må støvfiltre fornyes. Støvsugeren rengjøres utvendig med en tørr klut, eventuelt med litt oppvaskemiddel.

For informasjon om ettermarkedsservice, kontakt Nilfisk direkte.

1.9 Garanti

For garantien gjelder våre generelle forretningsvilkår.

Ved egenmektige endringer på maskinen, bruk av feil reservedeler og tilbehør samt hvis maskinen brukes til andre formål enn den er konstruert for, bortfaller produsentens garanti for alle skader som kan tilbakeføres til dette.

 I henhold til det europeiske direktivet 2012/19/EU om utrangerte elektriske og elektroniske apparater må brukte elektriske apparater utsorteres og resirkuleres på  miljøvennlig måte.

Spesifikasjoner

		VP300 eco HEPA	VP300 HEPA (single speed)		VP300 HEPA (dual speed)	
			Eco	High	Eco	High
Spenning	V	220-240	220-240		220-240	
Nettfrekvens	Hz	50/60	50/60		50/60	
Merkeeffekt	W	400	800	400	800	
Sugeeffekt, med slange og rør	W	110	215	110	215	
Luftstrøm	l/min	1500	1940		1500	1940
Vakuum	kPa	15	22		15	22
Lydtrykknivå L_{PA} (IEC 60335-2-69)	dB(A)	58	62		58	62
Lydeffektnivå L_{WA} (IEC 60335-2-69)	dB(A)	69	73		70	73
Vibrasjoner ISO 5349 a_h	m/s ²	<2,5	<2,5		<2,5	
Strømledning: Lengde	m	10	10	15	10	
Isolasjonsklasse		II	II		II	
Beskyttelsesklasse		IP20	IP20		IP20	
Nettokapasitet støvpose	l	8	8		8	
Bredde	mm	340	340		340	
Dybde	mm	395	395		395	
Høyde	mm	390	390		390	
Vekt, kun støvsuger	kg	5	5,5		5,5	
Filter		HEPA H13	HEPA H13		HEPA H13	

Spesifikasjoner og detaljer kan endres uten forutgående varsel.



HEAD QUARTER

DENMARK

Nilfisk A/S
Kornmarksvej 1
DK-2605 Broendby
Tel.: (+45) 4323 8100
www.nilfisk.com

SALES COMPANIES

ARGENTINA

Nilfisk Argentina
Herrera 1855 Piso 4° B Ofic 405
Ciudad de Buenos Aires
Tel.: (+54) 11 6091 1576
www.nilfisk.com.ar

AUSTRALIA

Nilfisk Pty Ltd
Unit 1/13 Bessemer Street
Blacktown NSW 2148
Tel.: (+61) 2 98348100
www.nilfisk.com.au

AUSTRIA

Nilfisk GmbH
Metzgerstrasse 68
5101 Bergheim bei Salzburg
Tel.: (+43) 662 456 400 90
www.nilfisk.at

BELGIUM

Nilfisk n.v.s.a.
Riverside Business Park
Boulevard Internationalelaan 55
Bâtiment C3/C4 Gebouw
Bruxelles 1070
Tel.: (+32) 24 67 60 50
www.nilfisk.be

BRAZIL

Nilfisk do Brasil
Av. Eng. Luis Carlos Berrini, 550
40 Andar, Sala 03
SP - 04571-000 Sao Paulo
Tel.: (+11) 3959-0300 / 3945-4744
www.nilfisk.com.br

CANADA

Nilfisk Canada Company
240 Superior Boulevard
Mississauga, Ontario L5T 2L2
Tel.: (+1) 800-668-8400
www.nilfisk.ca

CHILE

Nilfisk S.A. (Comercial KCS Ltda)
Salar de Llamara 822
8320000 Santiago
Tel.: (+56) 2684 5000
www.nilfisk.cl

CHINA

Nilfisk
4189 Yindu Road
Xinzhuang Industrial Park
201108 Shanghai
Tel.: (+86) 21 3323 2000
www.nilfisk.cn

CZECH REPUBLIC

Nilfisk s.r.o.
VGP Park Horní Počernice
Do Čertous 1/2658
193 00 Praha 9
Tel.: (+420) 244 090 912
www.nilfisk.cz

DENMARK

Nilfisk Danmark A/S
Industrivej 1
Hadsund, DK-9560
Tel.: 72 18 21 20
www.nilfisk.dk

FINLAND

Nilfisk Oy Ab

Koskelontie 23 E
02920 Espoo
Tel.: (+358) 207 890 600
www.nilfisk.fi

FRANCE

Nilfisk SAS
26 Avenue de la Baltique
Villebon sur Yvette
91978 Courtabouef Cedex
Tel.: (+33) 169 59 87 00
www.nilfisk.fr

GERMANY

Nilfisk GmbH
Guido-Oberdorfer-Straße 2-10
89287 Bellenberg
Tel.: (+49) (0)7306/72-444
www.nilfisk.de

GREECE

Nilfisk A.E.
Αναπαύσεως 29
Κορωπί T.K. 194 00
Tel.: (30) 210 9119 600
www.nilfisk.gr

HOLLAND

Nilfisk B.V.
Versterkerstraat 5
1322 AN Almere
Tel.: (+31) 036 5460760
www.nilfisk.nl

HONG KONG

Nilfisk Ltd.
2001 HK Worsted Mills
Industrial Building
31-39, Wo Tong Tsui St.
Kwai Chung, N.T.
Tel.: (+852) 2427 5951
www.nilfisk.com

HUNGARY

Nilfisk Kft.
II. Rákóczi Ferenc út 10
2300 Szigetszentmiklós-Lakihegy
Tel.: (+36) 24 475 550
www.nilfisk.hu

INDIA

Nilfisk India Limited
Pramukh Plaza, 'B' Wing, 4th floor,
Unit No. 403
Cardinal Gracious Road, Chakala
Andheri (East) Mumbai 400 099
Tel.: (+91) 22 6118 8188
www.nilfisk.in

IRELAND

Nilfisk
1 Stokes Place
St. Stephen's Green
Dublin 2
Tel.: (+35) 3 12 94 38 38
www.nilfisk.ie

ITALY

Nilfisk SpA
Strada Comunale della Braglia, 18
26862 Guardamiglio (LO)
Tel.: (+39) (0) 377 414021
www.nilfisk.it

JAPAN

Nilfisk Inc.
1-6-6 Kita-shinyokohama, Kouhoku-ku
Yokohama, 223-0059
Tel.: (+81) 45548 2571
www.nilfisk.com

MALAYSIA

Nilfisk Sdn Bhd
Sd 33, Jalan KIP 10
Taman Perindustrian KIP
Sri Damansara
52200 Kuala Lumpur
Tel.: (60) 3603 627 43 120

www.nilfisk.com

MEXICO

Nilfisk de Mexico, S. de R.L. de C.V.
Pirineos #515 Int.
60-70 Microparque
Industrial WSantiago
76120 Queretaro
Tel.: (+52) (442) 427 77 00
www.nilfisk.com

NEW ZEALAND

Nilfisk Limited
Suite F, Building E
42 Tawa Drive
0632 Albany Auckland
Tel.: (+64) 9 414 1996
Website: www.nilfisk.com

NORWAY

Nilfisk AS
Bjørnerudveien 24
1266 Oslo
Tel.: (+47) 22 75 17 80
www.nilfisk.no

PERU

Nilfisk S.A.C.
Calle Boulevard 162, Of. 703, Lima
33- Perú
Lima
Tel.: (511) 435-6840
www.nilfisk.com

POLAND

Nilfisk Sp. Z.O.O.
Millenium Logistic Park
ul. 3 Maja 8, Bud. B4
05-800 Pruszków
Tel.: (+48) 22 738 3750
www.nilfisk.pl

PORTUGAL

Nilfisk Lda.
Sintra Business Park
Zona Industrial Da Abrunheira
Edifício 1, 1° A
P2710-089 Sintra
Tel.: (+351) 21 911 2670
www.nilfisk.pt

RUSSIA

Nilfisk LLC
Vyatskaya str. 27, bld. 7/1st
127015 Moscow
Tel.: (+7) 495 783 9602
www.nilfisk.ru

SINGAPORE

Den-Sin
22 Tuas Avenue 2
639453 Singapore
Tel.: (+65) 6268 1006
www.densin.com

SLOVAKIA

Nilfisk s.r.o.
Bancíkovej 1/A
SK-821 03 Bratislava
Tel.: (+421) 910 222 928
www.nilfisk.sk

SOUTH AFRICA

Nilfisk (Pty) Ltd
Kimbult Office Park
9 Zeiss Road
Laser Park
Honeydew
Johannesburg
Tel: +27118014600
www.nilfisk.co.za

SOUTH KOREA

Nilfisk Korea
#204 2F Seoulsup Kolon Digital
Tower
25 Seongsuil-ro 4-gil, Seongdong-gu
Seoul.

Tel.: (+ 82) 2 3474 4141
www.nilfisk.co.kr

SPAIN

Nilfisk S.A.
Torre d'Ara,
Passeig del Rengle, 5 Plta. 10ª
08302 Mataró
Tel.: (34) 93 741 2400
www.nilfisk.es

SWEDEN

Nilfisk AB
Taljegårdsgatan 4
431 53 Mölndal
Tel.: (+46) 31 706 73 00
www.nilfisk.se

SWITZERLAND

Nilfisk AG
Ringstrasse 19
Kircheberg/Industri Stelz
9500 Wil
Tel.: (+41) 71 92 38 444
www.nilfisk.ch

TAIWAN

Nilfisk Ltd
Taiwan Branch (H.K)
No. 5, Wan Fang Road
Taipei
Tel.: (+88) 6227 00 22 68
www.nilfisk.tw

THAILAND

Nilfisk Co. Ltd.
89 Soi Chokechai-Ruammitr
Viphavadee-Rangsit Road
Ladyao, Jatuchak, Bangkok 10900
Tel.: (+66) 2275 5630
www.nilfisk.co.th

TURKEY

Nilfisk A.S.
Serifali Mh. Bayraktar Bulv. Sehit Sk.
No:7
Ümraniye, 34775 Istanbul
Tel.: +90 216 466 94 94
www.nilfisk.com.tr

UNITED ARAB EMIRATES

Nilfisk Middle East Branch
SAIF-Zone
P.O. Box 122298
Sharjah
Tel.: (+971) (0) 655-78813
www.nilfisk.com

UNITED KINGDOM

Nilfisk Ltd.
Nilfisk House, Bowerbank Way
Gilwilly Industrial Estate, Penrith
Cumbria CA11 9BQ
Tel: (+44) (0) 1768 868995
www.nilfisk.co.uk

UNITED STATES

Nilfisk, Inc.
9435 Winnetka Ave N,
Brooklyn Park
MN- 55445
www.nilfisk.com

VIETNAM

Nilfisk Vietnam
No. 51 Doc Ngu Str.
P. Vinh Phúc, Q.Ba Dinh
Hanoi
Tel.: (+84) 761 5642
www.nilfisk.com

