

Girbau HS Proline 6008

Denne høyt sentrifugerende maskinserien er meget godt egnet for røff bruk over lang tid og dekker alle dagligdagse og spesielle behov. Girbau vaskemaskiner er tilnærmet

vedlikeholdsfrie med lang levetid. Maskinene er ekstremt driftssikre og robuste, og kan leveres med tre forskjellige kontrollpaneler.



Artikkelnummer:
HS 6008 - 223705 (Logi), 226895 (Pro)

Skånsom og korrekt tekstilbehandling

Girbau HS er delt inn i Logi, Logi Pro og Inteli. **Logi** for 8, 13 og 17 kg med 8 programmer. **Logi pro** for 8 kg med 25 programmer. **Inteli** for 13, 17 og 24 kg, med over 30 programmer. Panelene er enkle å bruke, og vaskeprogrammene er nøyaktig utviklet for å behandle nordiske tekstiler på en skånsom og korrekt måte med dype stansede hull uten skarpe kanter i trommelen. Dette letter drenering av vann under sentrifugering og man oppnår dermed svært lav restfuktighet.

Installasjon og levetid

Maskinserien er frittstående og krever ikke ekstra feste eller bolting. HS-serien sitt unike G-Drive system som gjør det mulig å kontrollere trommelhastighet og eventuell ubalanse, spare energi, redusere støy, vibrasjon og slitasje på deler. Disse egenskapene sammen med den spesielt robuste konstruksjonen gir maskinen økt levetid.



Produktinformasjon

Type	HS 6008	
Tekniske spesifikasjoner	HxBxD mm	1080x685x700
	Kapasitet kg (1:9)	9
	Omdreining pr. min.	970
	G-kraft	300
	Totaleffekt	6,3

SmartLaundry

Reservasjon og betalingssystem som er kompatibel med alle Girbau og Schulthess maskiner.

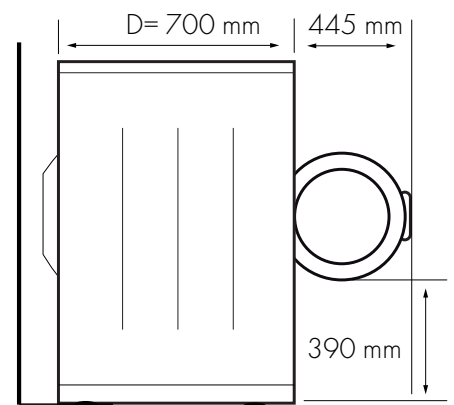
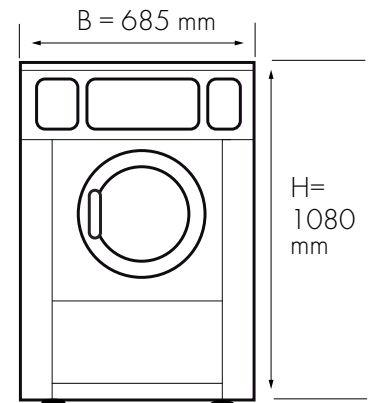
Eksempler på bruksområde:

- Camping/gjestehavn
- Brann-/redning
- Borettslag
- Hotel/restaurant
- Renhold/moppevask
- Verksted

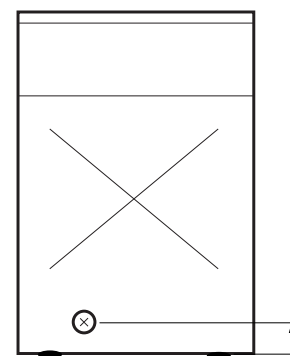
Vaskemaskin HS 6008

Type HS 6008

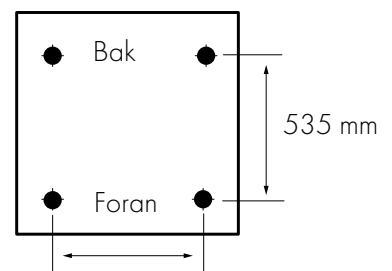
Tekniske spesifikasjoner	Artikkelnummer	223705 (Logi)
		226895 (Pro)
	Trommelvolum liter	80
	Vekt kg	124
	Døråpning Ø mm	322
	Farge	Stålgrå
	Max sentrifugering o/min	970
	G-faktor ved full sentrifugering	300
	Lydnivå dB (A) vask/sentrifugering	< 70
	Restfuktighet %	< 55
	Vannforbruk i liter (normalvask 60° C full maskin)	64
	Energiforbruk kWh	1,44
	Elektrisk tilkobling 220–240 V	3-fas/50 Hz
	Elektrisk tilkobling 400 V	3N~/50 Hz
	Totaleffekt kW ved 230 V	6,3
	Sikring (A) ved 230 V	20
	Varmt/kaldtvannsventil, Ø	3/4"
	Tømmeventil Ø mm	50
	Avstand fra gulv opp til tømmeventil mm	106
	Borettslagsvask 1: 9 kapasitet, kg	9
Micromopper per vask 100 g, kap 1:15, antall	51	
Microkluter per. vask 50 g, kap 1:15, antall	102	
LED-belysning i trommel	Nei	
Kan høyre eller venstre hengsles	Nei	
Kan tilkobles til betalingssystem	Ja	
Kan tilkobles til doseringsautomat	Ja	
Anbefalt lokasse liter	38	



Anbefalt 400 mm ut fra vegg i bakkant



Høyde til tømmeventil 106 mm



Avstand føtter 607 mm